



Volldigitale Röntgen-Anlage

EXAMION X-R STATIC VOLLDIGITAL



Zuverlässiges Röntgen

Komplett-Lösung für höchste Qualität und Effizienz...

Das EXAMION CLASSIC FPS-System integriert sämtliche Komponenten und Funktionen zur Erstellung von Röntgenbildern in einer volldigitalen Gesamtanlage.

Der intelligente Workflow der integrierten Software automatisiert und vereinfacht die Abläufe und minimiert die Zahl der Arbeitsschritte deutlich...

... dass heisst, die EXAMION AQS-Software übernimmt alle Prozesse zur Erstellung der Röntgen-Bilder in einer intuitiven Umgebung.

Die Auftrags-Abwicklung, die eigentliche Aufnahme mit der gleichzeitigen Steuerung des Röntgen-Generators, die Bild-Prozessierung und Optimierung, die Befundung mit dem AQS-Viewer und die Archivierung und Verwaltung der Studien im AQS-PACS vereinfachen den ganzen Röntgen-Prozess spürbar.

Diese hohe Integration von Steuerung und digitaler Bilderzeugung führt zu Effizienz-Steigerung und mit dem hochwertigen Flatpanel-Detektor zu perfekten Röntgenbildern in bisher unerreichter Qualität.



Profitieren Sie von unserer langjährigen Erfahrung im konventionellen und digitalen Röntgen

...entwickelt mit der Erfahrung aus der Praxis



Vollformat-Detektor

Durch das Detektorformat von 43x43cm bietet dieses System den Vorteil, alle Aufnahmen machen zu können, ohne das Panel drehen zu müssen. Zum Beispiel bei Thorax-Aufnahmen stellt sich nicht die Frage, ob die Kassette hoch oder quer verwendet werden muss, um die Lunge vollständig darzustellen oder ob gar zwei Aufnahmen notwendig sind!

EXAMION System-Vorteile:

- **höchste Bildqualität und Verarbeitungs-Geschwindigkeit**
- **niedrige Strahlendosis**
- **kein Drehen nötig da 43x43cm**
- **sehr einfache Bedienung**
- **bewährte Standard-Komponenten**
- **5 Jahre Detektor-Garantie**

sowie im Bereich Computer-Tomografie (Brust-CT) und web-/cloudbasierten PACS-Systemen

Das EXAMION Software-Paket X-AQS

Einheitlich, vollständig und sehr kommunikativ

Ein EXAMION Röntgen-System ist eine hoch automatisierte Lösung, die Sie von fast allen manuellen Eingriffen befreit.

Die **AQS-Software** benötigt sehr wenig Benutzereingaben, übernimmt die Patienten-Daten von der Administrations-Software, erstellt den Röntgen-Auftrag, steuert den Digitizer und optimiert die Bildqualität vollautomatisch. AQS lernt auch mit und bezieht Ihre persönlichen Vorstellungen mit in die Bildoptimierung ein.

Mit der Wahl des zu röntgenden Organs wird gleichzeitig auch die Steuerung des Röntgen-Generators mit Übernahme der technischen Parameter erledigt. Nach Ausführung der Exposition ist damit auch das Röntgen-Journal ohne zusätzliche Benutzer-Eingaben automatisch geführt - einfacher und effizienter geht es nicht.



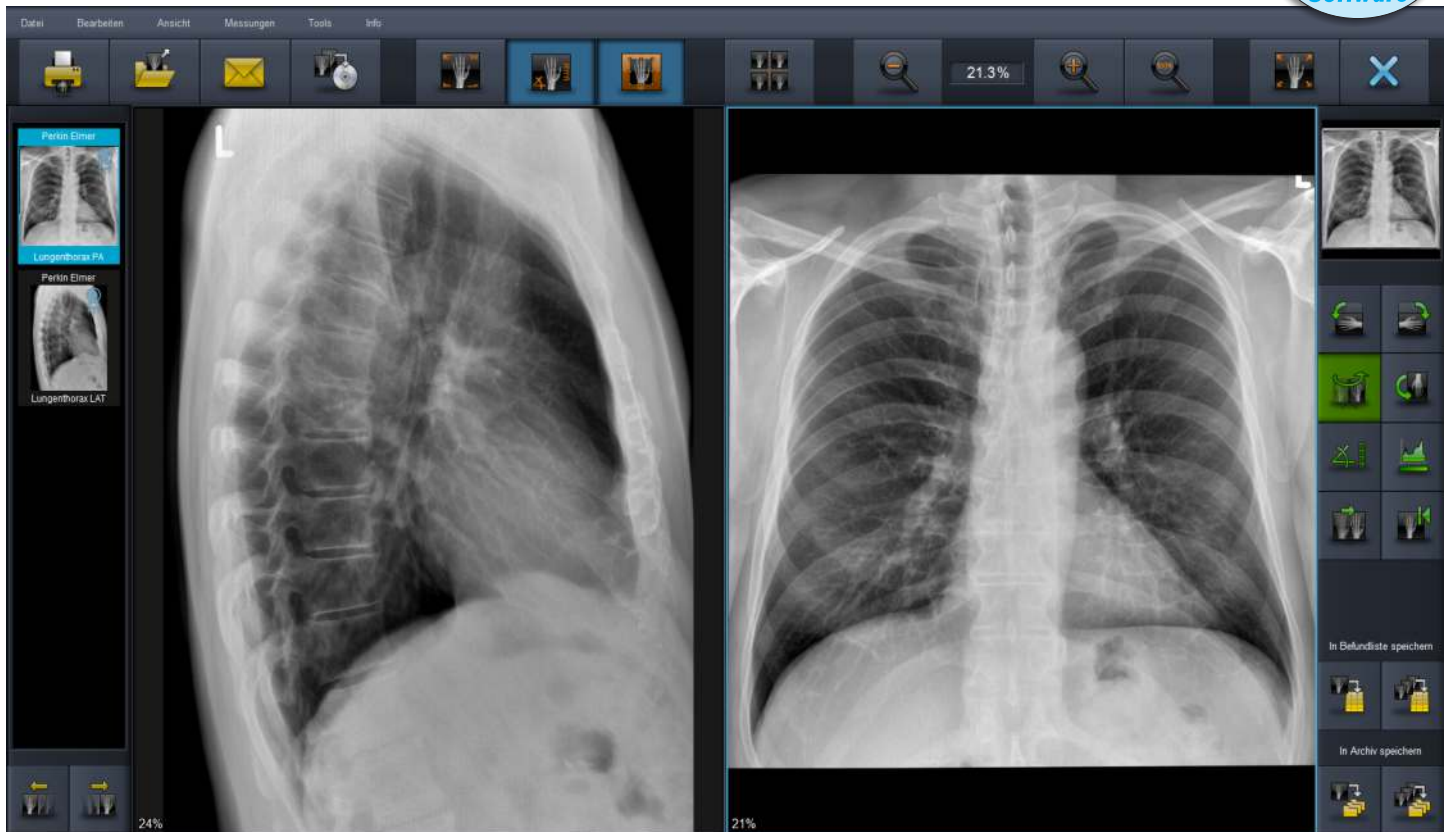
Perfekte Kommunikation

Einzigartig ist die **Integration in Ihr Administrations-System** durch die **AQS Zweiweg-Schnittstelle**.

Die bidirektionale Kommunikation kann zusammen mit der Praxis-Software Einträge in die elektronische Krankengeschichte erstellen und ermöglicht die automatische Verrechnung der Tarmed-Leistungen - Erst das macht ein digitales Bildverarbeitungs-System perfekt.

Lernfähige und optimierte Bildverarbeitung

Jetzt
mit der neuen
AQS 3.0
Software



Die EXAMION Lösung überzeugt in Kombination mit der AQS-Software besonders durch:



- einfache Bedienung
- schnelle Verarbeitung
- hervorragende Bild-Qualität
- hoher Funktions-Umfang
- inkl. PACS-Server (Hard- & SW)
- SW-Lizenzen für die ganze Praxis...

...das EXAMION-Paket enthält die Netzwerk-Version der AQS-PACS- und Viewer-Software in der Vollversion mit allen Bearbeitungs- und Befundungs-Hilfsmitteln.

Der zusätzliche Web-Viewer ermöglicht plattformunabhängiges (versch. Betriebssysteme) Arbeiten im Internet-Browser.

Hohe Benutzerfreundlichkeit durch einheitliche Struktur und Software-Oberfläche

Die Schwenkbügel-Anlage

Das universelle Röntgen-System mit geringem Platzbedarf...

Das Examion-System besteht aus erstklassigen Komponenten und bietet effiziente Bedienbarkeit.

Varex Rad14 Drehanoden-Röhre

Zuverlässig und langlebig.

Ralco Lichtvisier (Tiefenblende)

Drehbar, kontraststarkes LED-Licht.

Option: Dosis-Flächen-Produkt.

MTS easy ray T

Leichtgängiges Schwenkbügel-Stativ.

Viele Dreh- & Schwenk-Funtionen.

Schwing- oder Fest-Raster-Bucky.

Option Modell «easy ray Z»*.

CPI CMP200DR Generator

Standard 50kW (Option 40, 65, 80kW)

Äusserst zuverlässig. Modernste

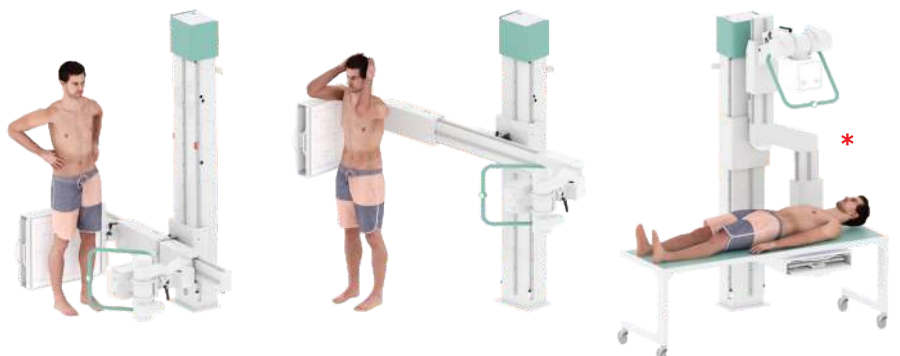
Hochfrequenz-Technik und programmierbare Organ-Automatik sorgen für präzise Dosis. Aufnahmezeiten ab

0.001 Sek. bringen hohe Flexibilität

und der Belichtungs-Automat (Option) vervollständigt das Angebot.



Kompakte
MTS Patienten-Liege.



... und damit auch für kleine Räume geeignet

Die AQS-Software steuert auch die Röntgen-Anlage und macht dies mit der gewohnt einfachen Benutzer-Oberfläche ebenfalls sehr effizient.

Haupt-Funktionen AQS-Software:
Auftrags-Verwaltung (auch für andere Modalitäten wie z.B. Ultraschall etc.), automatische Bildoptimierung für alle Fachgebiete. Befundung, Bearbeitung, Archivierung, automatisches Röntgen-journal. Hilfe für die Röntgen-Einstell-technik, Tele-Radiologie (Bilder verteilen mittels CD/USB-Stick, Email-Versand oder Cloudmodul). PACS-Archiv und Sicherung. Weitere Komponenten wie



zertifizierter Befundmonitor, Computer-Hardware (PACS-Server) und sonstige Bestandteile gemäss Offerte.



EXAMION Detektoren überzeugen durch Qualität und Zuverlässigkeit.

Deshalb erhalten Sie darauf **5 Jahre Garantie!**

Höchste Bildqualität: Auflösung >4/5 Linienpaare, Pixelgrösse 139/100 Micron, CsI-Szintillator (Cäsium Iodid) für beste Bildqualität bei geringstmöglicher Dosis.

Alle Detektoren sind jederzeit flexibel einsetzbar - In oder ausserhalb der Bucky, mit Kabel oder kabellos mit Akku.



Höhenverstellbare
Patientenliege

Optionen

Mandanten-Modul für Praxis-Gemeinschaften mit sep. Bildarchiv und Abrechnung. Import-/Dicom-Modul für die Anbindung zusätzlicher Geräte (Sono, MRT, CT, Endo, C-Bogen etc.).

Software für präoperative Prothesen-Planung.

Ganz-Bein/-Wirbelsäule-Paket (Orthoradiogramm).

Lagerungs-/Positionierungs-Hilfen, Strahlenschutz-Mittel.

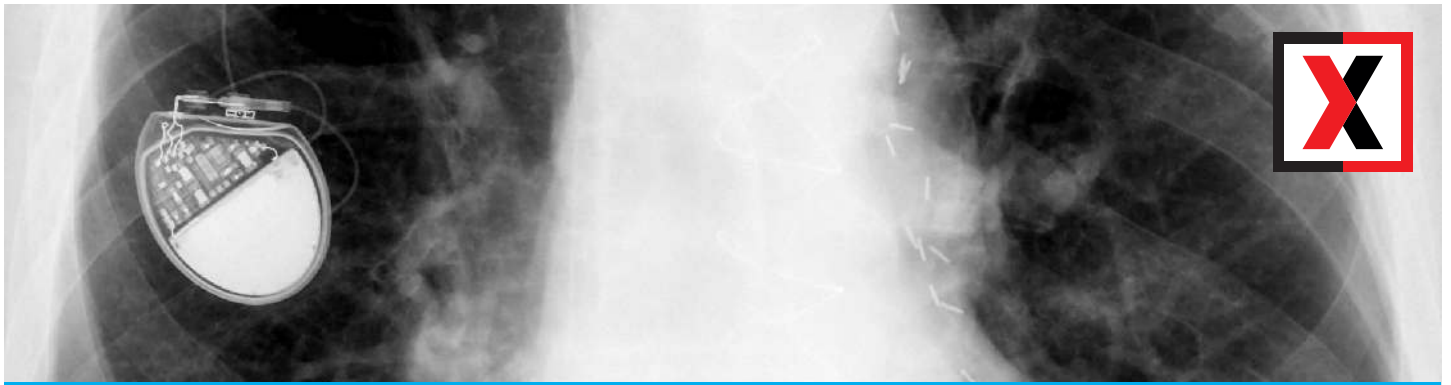
Verschiedene alternative Viewer-/PACS-Software, PACSonWEB.

Cloud-Modul für Bildaustausch (Dicom- & JPG-Format).

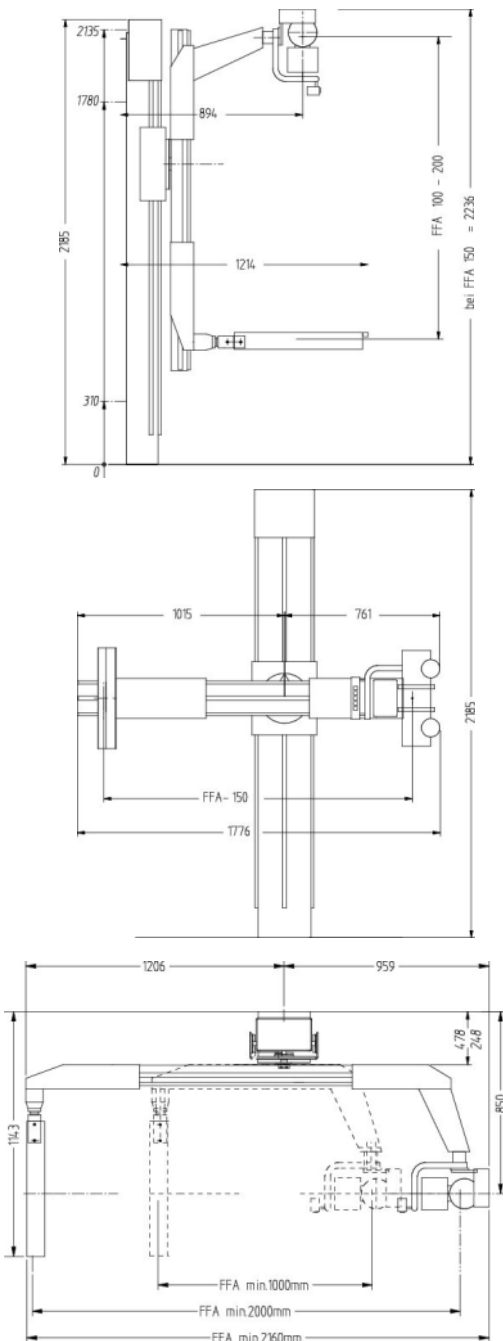
Stativ in Z-Arm-Ausführung. Generator mit 40, 65 oder 80kW.

Höhenverstellbare Patienten-Liege.

ergeben Investitions-Schutz und kosteneffiziente Lösungen mit Zukunft.



Technische Daten EXAMION X-R STATIC



Flatpanel-Detektor

EXAMION X-DR XL WiFi CW / iR100

Vollformat 43x43 cm, CsI Szintillator, Pixelgrösse 139µm / 100µm, 4 / 5 Linienpaare/mm, Auflösung 3072x3072 / 4267x4267 Pixel, A/D-Wandlung 14 / 16 Bit Graustufen

Aufnahme-Konsole/ PACS-Archiv-Server

EXAMION AQS Paket

Kombinierte PC-Workstation/PACS Archiv-Server mit AQS-Software zur Generator-Steuerung, Bild-Akquisition & -Optimierung. Autom. Journalführung, Archivierung sämtlicher Bilder, Tele-Radiologie. Zertifizierter DICOM-Viewer, DICOM-Worklist/GDT-Schnittstellen.

Generator

CPI CMP200DR 50 kW (optional 40, 65, 80kW) 10-630 mA, 40-125 kV, 0.1-630 mAs, 200 kHz, Organautomatik, 3 Phasen/NE/PE, 400 VA

Röntgenröhre

Varex RAD-14 Drehanoden-Röhre, 32-77 kW, -150 kV, Foki 0.6 / 1.2 mm, inkl. Halteschelle und Hochspannungskabel

Lichtvisier

Ralco R221 Drehbar, LED-Licht, Messband

Universal-Stativ (Schwenkbügel)

MTS easy ray T

Verstellbarkeit: Höhe 27-170 cm, Film-/Fokus-Abstand: 100-200 cm stufenlos, Querarm drehbar für div. Schrägaufnahmen, elektromagnetische Arretierung. Bucky: zur Aufnahme von Streustrahlen-Raster und Detektor, +/- 45° drehbar
Gesamtgewicht: ca. 280 Kg (inkl. Röhre/LV)
Min. Raumhöhe: 2.20 m

Umgebungs-Bedingungen

Betrieb: +10°C bis +35°C,

30 bis 85% Luftfeuchtigkeit

Lagerung: -10°C bis +50°C, 10 bis 95 % RH

Zuverlässige Qualität
für bessere Bilder:

Schenk
MEDICAL IMAGING

Ein Unternehmen der EXAMION® Gruppe

Schenk Röntgenbedarf AG | Riethofstrasse 3 | 8442 Hettlingen

Telefon 052 304 16 16 | info@schenkx.ch | www.schenkx.ch

BERATUNG PLANUNG VERKAUF SCHULUNG SERVICE